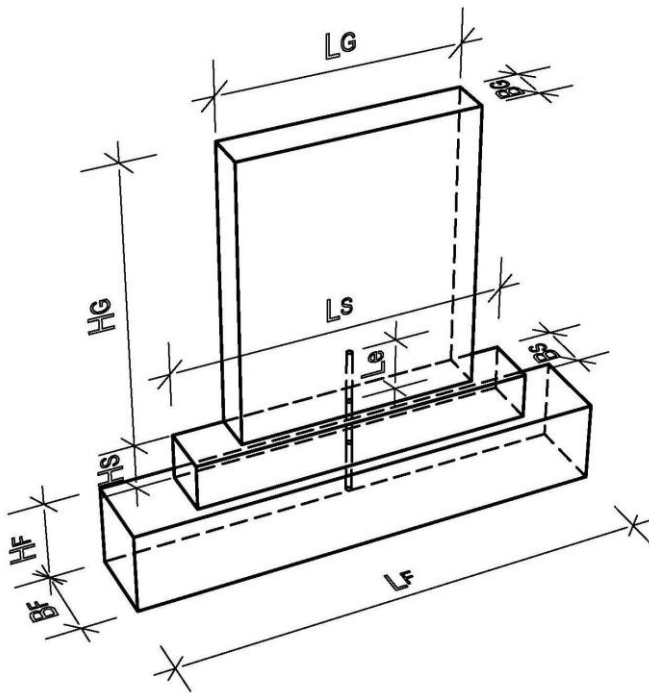


Grabanlage (Feld, Reihe, Nummer):

Anzeige der sicherheitsrelevanten Daten

Achtung: am Waldfriedhof sind die vorhandenen Streifenfundamente zu verwenden – Sockel sind dann nicht gestattet



Grabsteinabmessungen

Kein Grabmal vorhanden

Grabmal bestehend aus

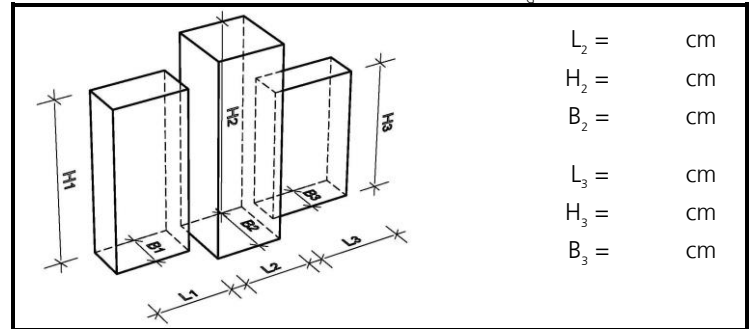
Teil(en)

Gesamtlänge $L_G =$ cm

Höhe $H_G =$ cm

Material:

Breite $B_G =$ cm



$L_2 =$ cm

$H_2 =$ cm

$B_2 =$ cm

$L_3 =$ cm

$H_3 =$ cm

$B_3 =$ cm

Dübel Ø: mm

Material:

Einbindelänge $L_e =$ cm

Dübelzahl / Teil:

Gesamtlänge $L =$ + + = cm

Sockelabmessungen

(soweit zulässig)

Länge $L_s =$ cm

Kein Sockel vorhanden

Höhe $H_s =$ cm

Material:

Breite $B_s =$ cm

Fundamentabmessungen

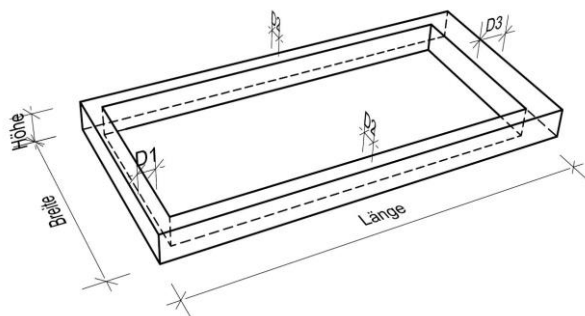
Kein Einzelfundament

Länge $L_f =$ cm

Höhe $H_f =$ cm

Material:

Breite $B_f =$ cm



Einfassung (soweit zulässig)

Keine Einfassung

Breite = cm

Länge = cm

Material:

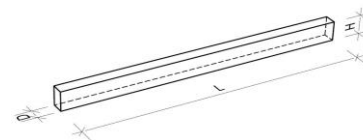
Höhe = cm

$D_1 =$ cm

$D_2 =$ cm

$D_3 =$ cm

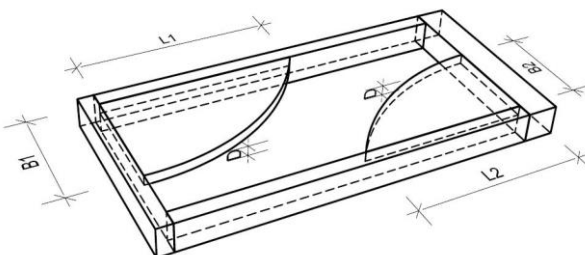
Längstes Einfassungsteil mit der kleinsten Dicke:



$L =$ cm

$H =$ cm

$D =$ cm



Abdeckplatte (soweit zulässig)

Keine Abdeckplatte

Breite = cm

Länge = cm

Material:

Dicke $D =$ cm

Anzahl der Platten:

Wird kein Einzelfundament (z. B. Pfahlgründung) verwendet, sind die sicherheitsrelevanten Darstellungen, Abmessungen und Materialangaben auf der Rückseite bzw. auf einem beigefügten Blatt darzustellen.

Alternative Gründung

Datum

Unterschrift des mit der Erstellung des Grabmals Beauftragten

Unterschrift des Grabnutzungsberechtigten

Grabanlage (Feld, Reihe, Nummer):

Anzeige der sicherheitsrelevanten Daten

(Achtung: am Waldfriedhof sind die vorhandenen Streifenfundamente zu verwenden)

Tiefgründung

Pfahlgründung

Systemgründung

typengeprüfte Statik

Flachgründung

Fertigteilfundament

Querstreifenfundament

Längsstreifenfundament

Platteneinspannung

Erdspieß

Tragende Einfassung

Köcherfundament

Pfahlgruppe

Skizze der Gründung zur Aufnahme des Kippmomentes mit Abmessungen, Materialangaben, Bewehrungen und Befestigungsmitteln (ggf. Beiblatt verwenden)